

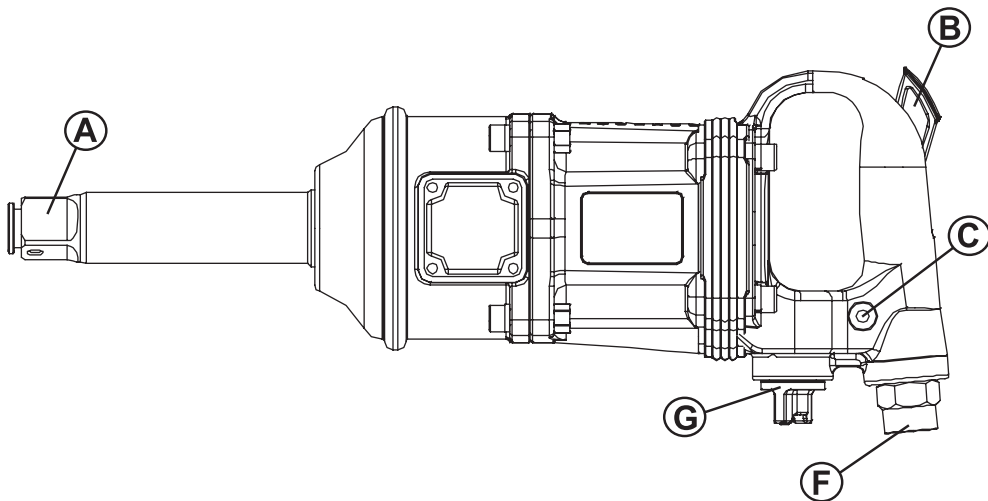
Fubag

ПНЕВМОГАЙКОВЕРТ

IWM 2000 1”
IWM 3200 1”

Инструкция
по эксплуатации

Fig.1



Характеристики	IWM 2000 1" (ART# 200230)	IWM 3200 1" (ART# 200245)
Максимальное давление, бар	6,2	6,2
Посадочное место, дюйм	1"	1"
Крутящий момент, Нм	2000	3200
Кол-во оборотов, мин-1	4000	4800
Среднее значение потребления воздуха, л/мин	414	534
Подключение воздуха, дюйм	1/2	1/2
Вес, кг	7,5	9,7



ВНИМАТЕЛЬНО ИЗУЧИТЕ ВСЕ ПУНКТЫ ИНСТРУКЦИИ



НЕОБХОДИМО ПРИМЕНЯТЬ СРЕДСТВА ЗАЩИТЫ ГЛАЗ



НЕ ЗАБЫВАЙТЕ О ЗАЩИТНОЙ ОДЕЖДЕ



ПРИ РАБОТЕ НА СТРОЙПЛОЩАДКЕ ОДЕВАЙТЕ КАСКУ



ИСПОЛЬЗУЙТЕ ЗАЩИТНЫЕ ПЕРЧАТКИ



НЕ ИСПОЛЬЗУЙТЕ БАЛЛОНЫ СО СЖАТЫМ КИСЛОРОДОМ ИЛИ ДРУГИЕ ГАЗЫ В КАЧЕСТВЕ ИСТОЧНИКА ЭНЕРГИИ



НЕ ЗАБЫВАЙТЕ О СРЕДСТВАХ ЗАЩИТЫ ОРГАНОВ ДЫХАНИЯ



БУДЬТЕ ОСТОРОЖНЫ ПРИ РАБОТЕ С ЛЕГКОВОСПЛАМЕНЯЕМЫМИ МАТЕРИАЛАМИ



Необходима специализированная утилизация электрических и электронных приборов. Пользователю не разрешается утилизировать эти приборы как твердые, смешанные городские отходы, и он должен делать это через авторизованные центры сбора мусора.





• Рекомендовано предварительно ознакомиться с местными правилами техники безопасности и убедиться в их соблюдении.

• Сжатый воздух является потенциально мощным источником энергии, поэтому соблюдайте осторожность при использовании компрессора или инструмента.

• Использование сжатого воздуха требует знания и соблюдения всех правил использования.

• Не допускайте использования устройства неопытным персоналом без присмотра. Не допускайте детей и животных в рабочую зону.

• Примите устойчивое положение, чтобы правильно пользоваться инструментом, и крепко держите его.

• Случайное и неожиданное перемещение инструмента может представлять серьезную опасность.

• Не используйте инструмент во взрывоопасной среде или вблизи легковоспламеняющихся жидкостей, газов или пыли. Устройства которые выделяют искры могут привести к воспламенению паров или пыли.

• Используйте инструмент только в хорошо проветриваемом помещении.

• Обращайте особое внимание на обрабатываемые материалы, которые легко воспламеняются, или могут быть взрывоопасны.

Безопасность

• Не используйте оборудование без необходимых предохранительных устройств.

• Никогда не держите инструмент за шланг для подачи сжатого воздуха при переноске.

• Не позволяйте другим людям приближаться к рабочей зоне.

• Не направляйте воздушную струю или инструмент на себя или на какую-либо на кого-то еще.

• Избегайте прямого контакта с включенным инструментом сразу после его использования, так как его поверхность может быть очень горячей.

• Не прикасайтесь к движущимся частям оборудования во время его работы.

• Не вскрывайте и не модифицируйте инструмент или его принадлежности. Любой ремонт должен выполняться только обученным персоналом.

Предупреждения

• Прочтите и разберитесь в содержание данного руководства перед установкой, эксплуатацией, ремонтом, техническим обслуживанием или заменой принадлежностей данного инструмента.

• Устанавливать, регулировать или использовать инструмент должны только квалифицированные и обученные операторы.

• Подключайте сжатый воздух только тогда, когда оборудование выключено.

• Для оптимальной работы инструмента убедитесь, что шланг и размер соединения соответствуют требуемым.

• Перед запуском инструмента проверьте его подключение и убедитесь, что шланг для сжатого воздуха не поврежден.

• Перед подсоединением шланга к инструменту, проверьте шланг и быстроразъемное соединение и удалите все загрязнения если они есть. Необходимо позволить воздуху свободно проходить через шланг и быстроразъемную муфту.

• Используйте аксессуары, подходящие для конкретного применения и соответствующие устройству, подключайте их надлежащим образом. Убедитесь, что они используются в соответствии с инструкциями и правильно установлены.

• Перед каждым использованием проверяйте степень износа инструментов и принадлежностей. При необходимости замените их.

• В случае замены аксессуаров, во время технического обслуживания и по окончании работы отсоедините подачу сжатого воздуха.

• Отсоединяйте инструмент только тогда, когда в шланге нет давления, чтобы избежать его неконтролируемого включения.

• Убедитесь, что инструмент полностью остановился, прежде чем положить его.

• Храните пневматический инструмент в чистом и сухом месте.

• Всегда следите за тем, чтобы рабочее место было устойчиво.

- Прочно удерживайте заготовку с помощью зажима или фиксирующего приспособления.
- Используйте инструмент только для его применения. Производитель не несет никакой ответственности за ущерб, возникший в результате несоблюдения правил техники безопасности или неправильного использования инструмента.
- Используйте только те принадлежности, которые подходят для данного инструмента.
- Сжатый воздух должен быть сухим и чистым, что лучше всего обеспечить с помощью фильтра. Рекомендуется использовать блок подготовки воздуха (фильтр, регулятор). Длина воздушного шланга между лубрикатором и инструментом никогда не должна превышать 6-8 метров.
- Пневматический инструмент может вибрировать. Длительное использование и неправильная поза могут привести к повреждению кистей, пальцев и локтей. Немедленно прекратите использование инструмента, как только вы почувствуете какую-либо боль, покалывание или любой другой дискомфорт. Если проблема не исчезнет, обратитесь за консультацией к врачу, прежде чем возобновлять работу.

Работа

- Прежде чем приступить к использованию инструмента, убедитесь, что вы знакомы с рабочим местом и прилегающей территорией.
- Всегда соблюдайте правила техники безопасности в рабочей зоне, где вы работаете.
- Во время работы с инструментом оператор может подвергаться таким опасностям, как удары, нагрев, вибрация, порезы, ссадины и т.д. Наденьте защитные перчатки.
- Любой человек, работающий с инструментом, должен уметь обращаться с размером, весом и мощностью инструмента.
- Всегда будьте готовы к перемещениям/усилиям, создаваемым инструментом.
- Держите свое тело в равновесии, надежно поставьте ноги.
- Наденьте средства защиты слуха и защитные очки.
- Надевайте маску для лица во время пыльных работ или при выделении вредных газов или паров.

- Наденьте подходящую рабочую одежду и нескользящую обувь.
- В случае прекращения подачи воздуха отпустите выключатель инструмента.

Пневмогайковерт ударный

- Перед началом работы добавьте несколько капель масла в специальное отверстие (Fig. 1C) или впускное отверстие (Fig. 1F).
- Наденьте ударную головку нужного размера на посадочное место гайковерта (Fig. 1A).
- **ВНИМАНИЕ: ПРОВЕРЬТЕ И ЗАМЕНИТЕ ПОВРЕЖДЕННЫЕ ИЛИ ИЗНОШЕННЫЕ ДЕТАЛИ ИНСТРУМЕНТА.**
- Подключите шланг подачи сжатого воздуха к впускному отверстию (Fig. 1F).
- Отрегулируйте рабочее давление таким образом, чтобы оно оставалось в пределах диапазона, указанного для данного инструмента.
- Установите переключатель направления вращения (Fig. 1G) в нужное положение ("F" или "R"; F=Закручивание / R=Откручивание) и в положение F выберите нужную степень затяжки.
- Нажмите пусковой курок (Fig. 1B) для начала работы. Всегда крепко держите инструмент во время работы, чтобы избежать травм.

Техобслуживание



- Отключите подачу воздуха во время технического обслуживания инструмента.
- Регулярно очищайте и просушивайте фильтр в системе и отверстие для впуска воздуха инструмента.
- Смажьте быстроразъемные соединения, чтобы предотвратить заклинивание.
- Ежедневно сливайте конденсат с воздушного фильтра и компрессора.
- Чтобы избежать образования ржавчины и свести к минимуму износ, очищайте и смазывайте инструмент после каждого использования.
- Регулярно проверяйте инструмент на наличие незакрепленных болтов/шурупов или деталей.
- Регулировать или ремонтировать инструмент разрешается только обученным и квалифицированным специалистам.
- Инструмент следует регулярно обслуживать, чтобы свести к минимуму уровень шума и вибрации.
- Во избежание повреждения прокладок никогда не погружайте инструмент в растворители или агрессивные моющие средства.
- Вытирайте инструмент хлопчатобумажной тканью.

ИСПОЛЬЗОВАНИЕ ПО НАЗНАЧЕНИЮ

- Пользователь или работодатель пользователя должны оценить опасности, которые могут возникнуть во время проведения работ с использованием инструмента.
- Никогда не используйте инструмент иначе, чем он предназначен и как описано в данном руководстве.
- Этот инструмент выполняет функции гаечного ключа. Использование по назначению включает в себя затягивание и ослабление гаек, болтов и винтов с резьбой. При использовании по иному назначению работодатель/пользователь должны провести оценку рисков.

НЕИСПРАВНОСТИ

Немедленно выключите оборудование, если вы услышите необычные шумы или произойдет внезапное отключение питания. Проверьте пневматический инструмент и систему подачи сжатого воздуха.

- Пневмоинструмент:
 - изношен инструмент/аксессуар, непригоден для использования или неисправен.
 - инструмент недостаточно смазан.
- Система сжатого воздуха:
 - давление в компрессоре недостаточное.
 - регулятор компрессора не настроен на правильный уровень давления, соответствующий используемому инструменту.
 - утечка из соединительного шланга или из соединений (используйте тефлоновую ленту или герметизирующую пасту).
 - утечка в пневматической системе.
 - фильтр засорился.
 - шланг замят, проколот или слишком длинный (потери давления).

Гарантийные обязательства

- Срок службы оборудования - 5 лет.
- Гарантийный срок на оборудование указывается в прилагаемом сервисном талоне.
- Гарантия относится к дефектам в материалах и узлах и не распространяется на компоненты, подверженные естественному износу и работы по техническому обслуживанию.
- Гарантийному ремонту подлежат только очищенные от пыли и грязи инструменты в заводской упаковке, полностью укомплектованные, имеющие инструкцию по эксплуатации, сервисный талон с указанием даты продажи, при наличии штампа магазина, заводского номера и оригиналов товарного и кассового чеков, выданных продавцом.
- В течение гарантийного срока Сервисный центр устраняет за свой счёт выявленные производственные дефекты.
- Производитель снимает гарантийные обязательства и юридическую ответственность при несоблюдении потребителем инструкций по эксплуатации, самостоятельной разборки, ремонта, модернизации и техобслуживания инструмента. Не вносите никаких изменений в конструкцию, если иное не указано в данной инструкции. В случае внесения неавторизованных изменений и использования неавторизованных запчастей вы лишитесь гарантии и подвергнете оператора риску.
- Гарантия не распространяется на повреждения, возникшие в результате ненадлежащего обращения с товаром. Пожалуйста, внимательно соблюдайте инструкции, чтобы сохранить гарантию. Несоблюдение инструкций аннулирует гарантию. Производитель не несет ответственности за причиненные травмы, нанесенный ущерб, а также какие-либо косвенные убытки, возникшие при использовании данного инструмента.

СЕРВИСНЫЙ ТАЛОН

Внимание! Талон недействителен без печати продавца и при наличии незаполненных белых полей

Модель и краткое
наименование изделия

Шифр/код/артикул
изделия

Заводской номер изделия
(при его отсутствии — код изготовителя)

S/N

Название фирмы-покупателя/
Ф.И.О. покупателя (для частных лиц)

Название
фирмы-продавца

Подпись продавца

Дата продажи

« ____ » _____ 20__ г.

Место для печати или штампа продавца

Настоящим подтверждаю приёмку мной исправного изделия, указанного в настоящем Сервисном талоне, в полной комплектности, соответствующей предоставленной вместе с изделием инструкции по эксплуатации (на русском языке) и выражаю свое согласие с условиями гарантийного и сервисного обслуживания, указанными в настоящем Сервисном талоне. Изделие осмотрено мной, и его работоспособность проверена в моем присутствии, видимых повреждений не выявлено. Со всеми техническими характеристиками изделия, его функциональными возможностями и правилами эксплуатации ознакомлен(а).



Подпись покупателя

Срок сервисного обслуживания **24** месяца с даты продажи

Сервисный случай №1

Дата получения:

« ____ » _____ 20__ г.

Дата выдачи:

« ____ » _____ 20__ г.

Подпись мастера и штамп мастерской

Вид поломки:

Сервисный случай №2

Дата получения:

« ____ » _____ 20__ г.

Дата выдачи:

« ____ » _____ 20__ г.

Подпись мастера и штамп мастерской

Вид поломки:

ВНИМАНИЕ: перед тем, как приступить к эксплуатации оборудования, необходимо произвести подготовительные работы (в том числе первый пуск) согласно инструкции по эксплуатации. В противном случае гарантия не будет иметь силы. **Гарантия действительна только на территории Российской Федерации и стран Таможенного Союза.**

- 1.** Для сервисного ремонта оборудования, приобретенного юридическим лицом, необходимо предоставить акт рекламации, подписанный руководителем организации и заверенный оригинальной печатью организации. Акт рекламации должен содержать следующие пункты: название и реквизиты организации; время и место составления акта; фамилии лиц, составивших акт, и их должности (не менее 3-х человек); время ввода оборудования в эксплуатацию; условия эксплуатации (характер выполняемых работ, количество отработанных часов до выявления неисправности, перечень проводимых регламентных работ); подробное описание выявленных недостатков и обстоятельств, при которых они обнаружены; заключение комиссии о причинах неисправности.
- 2.** Акт рекламации на оборудование, приобретенное частным лицом, заполняется в сервисной мастерской.
- 3.** Оборудование для сервисного ремонта принимается только в чистом виде. Обращаем ваше внимание, что при поступлении оборудования в сервисный центр (мастерскую) должны быть в наличии все комплектующие, включая соединительные кабели, аксессуары и расходные материалы. Для сервисного ремонта необходимо предъявить правильно заполненный данный талон. Обязательно наличие печати торгового предприятия и даты продажи оборудования. В случае поступления оборудования в сервисный центр без правильно заполненного сервисного талона, или в отсутствии талона, ремонт будет производиться платно.
- 4.** Претензии по качеству оборудования принимаются в пределах срока, указанного в сервисном талоне. Для бензиновых электростанций, электростанций с дизельным двигателем с воздушным охлаждением и скоростью вращения 3 000 об/мин претензии по качеству оборудования принимаются в пределах срока, указанного в сервисном талоне, или при наработке не более 500 моточасов, что наступит ранее. При отсутствии даты продажи, срок исчисляется с даты изготовления или с даты отгрузки от производителя.
- 5.** Предметом гарантии не является неполная комплектация, которая могла быть обнаружена при продаже оборудования. Претензии от третьих лиц не принимаются.
- 6.** Сервисные обязательства не распространяются на неисправности оборудования, возникшие в результате:
 - несоблюдения пользователем предписаний инструкции по эксплуатации и условий данного талона;
 - механического повреждения, вызванного внешним воздействием;
 - применения оборудования не по назначению;
 - стихийного бедствия;
 - неблагоприятных атмосферных и иных внешних воздействий на оборудование, таких как дождь, снег, повышенная влажность, нагретые, агрессивные среды, несоответствие параметров питающей электросети указанным на оборудовании;
 - использования принадлежностей, расходных материалов (в т.ч. топлива, топливных смесей, масел и смазок, не подходящих по условиям эксплуатации) и запчастей, не рекомендованных или не одобренных производителем;
 - наличия внутри оборудования посторонних предметов, насекомых, пыли, материалов и отходов производства, наличия на внутренних электронных компонентах токопроводящего налета и металлизированной пыли;
 - естественного, нормального износа деталей;
 - повреждений, возникших в результате небрежной транспортировки и хранения.
- 7.** Сервисные обязательства не распространяются:
 - на оборудование, подвергавшееся вскрытию, ремонту или модификации вне уполномоченной сервисной мастерской;
 - на оборудование, не прошедшее в процессе эксплуатации (хранения) соответствующее техобслуживание и/или профилактические работы, в сроки, указанные в руководстве по эксплуатации, в том числе на неисправности возникшие вследствие не затянутых или не обжатых силовых клемм на контактах и использование силовых электрокабелей без специальных клемм или наконечников;
 - на быстроизнашиваемые принадлежности, расходные материалы, узлы и запчасти, такие как приводные ремни, шкивы, уплотнения, сальники, манжеты, пневмоцилиндры, пневмоклапаны, регуляторы давления, транспортные колёса, угольные щетки, резиновые амортизаторы, ручные стартеры, фильтры, ножи, пилки, абразивы, диски, сверла, буры, зажимные патроны, свечи зажигания, глушители, лампочки, аккумуляторы, предохранители, предохранительные и трансмиссионные муфты, шпонки, распылители, форсунки и т.д.;
 - на комплектующие и аксессуары поставляющиеся в комплекте с оборудованием и не нарушающие его целостности, которые имеют отдельный гарантийный срок 14 дней.
 - на неисправности, возникшие в результате перегрузки оборудования, повлекшей выход из строя электродвигателя, генератора или других узлов и деталей. К безусловным признакам перегрузки относятся, помимо прочего: появление цветов побежалости, деформация или оплавление деталей и узлов, потемнение или облупивание изоляции проводов электродвигателя под воздействием высокой температуры, залегание поршневых колец, задиры, потертости царяпины на рабочей поверхности цилиндра и поверхности поршня, разрушение или оплавление опорных подшипников и вкладышей цилиндро-поршневой группы, одновременное перегорание ротора и статора, обоев обмоток статора, разрушение предохранительных и трансмиссионных муфт, шпонок, шестерен, разрушение (перегорание) предохранителей;
 - на оборудование, эксплуатировавшееся в неблагоприятных условиях (механические примеси в воде, повышенная запыленность воздуха и т.п.) и/или с применением некачественных горяче-смазочных материалов;
 - на оборудование с поврежденным, или замененным вне уполномоченной сервисной мастерской, сетевым кабелем;
 - на оборудование с удаленным, стертým или измененным заводским номером, а также если данные на оборудование не соответствуют данным в талоне;
 - на профилактическое и техническое обслуживание оборудования, например, чистку, смазку, регулировку.
- 8.** Данный талон дает пользователю оборудования право на бесплатный сервисный ремонт (устранение недостатков, возникших по вине производителя) в течение срока, указанного в талоне. В случаях, когда в соответствии с положениями Закона «О защите прав потребителей» возможен возврат товара (оборудования) с недостатками, срок, в течение которого оборудование с недостатками может быть возвращено продавцу (гарантийный срок) составляет 14 дней. Возвращаемое оборудование должно иметь необходимую комплектацию. Для сервисного ремонта необходимо предъявить правильно заполненный талон сервисного обслуживания с печатью торгового предприятия и датой продажи.

АДРЕСА СЕРВИСНЫХ ЦЕНТРОВ:

Архангельск: ул.Тимме, д.23, тел.: (8182)27-00-49, 29-35-86; **Астрахань:** ул.Сен-Симона, д.42, оф.46, тел.: (8512)38-28-67, 38-35-84; **Барнаул:** ул.Павловский тракт, д. 63А, тел.: (3852)69-07-47, 22-94-95; **Белгород:** ул.Челюскинцев, д.55А, тел.: (4722)35-71-33, 35-71-16; **Брянск:** ул.Красноармейская, д.103; ул.Ульянова, д.36; ул.Флотская, д.99А, тел.: (74832)31-12-12; **Владивосток:** ул.Борисенко, д.34, тел.: (423) 263-75-02; **Владимир:** пос.РТС, д.1, тел.: (4922)60-01-88; **Волгоград:** ул.Козловская, д.20, тел.: (8442)94-52-49; **Вологда:** ул.Октябрьская, д.51, тел.: (8172) 52-85-52; **Воронеж:** ул.Текстильщиков, д. 2«З», тел.: (473)261-96-35; **Екатеринбург:** ул.Нагорная, д.12, оф.312, тел.: (343)319-51-27, 319-51-26, 380-53-64; **Иваново:** ул.Кузнецова, д.112, тел.: (4932)49-79-79; **Иркутск:** ул.Вьюжная, д.2А, тел.: (3952)69-14-42; **Казань:** ул.Адоратского, д.3, тел.: (843)560-43-90; **Калининград:** ул.Тельмана, д.82-2, тел.: (40161)68-82-22; **Калуга:** ул.Тульская, д.102, оф.27, тел.: (4842)22-03-80, 75-17-53; **Кемерово:** ул.Тухачевского, д.40, тел.: (3842)76-74-97; **Киров:** ул.Ленина, д.54, тел.: (8332)35-80-24, (909)719-76-76; **Кострома:** ул.Калиновская, д.22/41, оф.46, тел.: (903)895-28-03; **Краснодарский край:** пос.Южный, ул.Северная, д.8А, тел.: (861)256-75-39; **Краснодар:** п.Березовый, ул.Карла Гусника, д.17/20, тел.: (861)277-37-62, 225-00-90; **Красноярск:** ул.Прашютная, д.15, тел.: (391)261-98-99, 261-98-95; **Курск:** ул.Ленина, д.12, оф.309, тел.: (4712)51-20-10, 51-02-01; ул.Красная пл., д.2/4, оф.76, тел.: (4712)70-20-47; **Липецк:** ул.Студеновская, д.126, тел.: (4742)56-92-00, 56-93-00; **Магадан:** ул.Кожзаводская, д.1/24, тел.: (4132)60-51-50; **Мурманск:** ул.Свердлова, д.9Б, тел.: (815)231-35-96; **Елабуга:** ул.Пролетарская, д.38, оф.23, тел.: (8552)40-80-40, 40-00-55; **Нижевартовск:** ул.Ленина, д.16, тел.: (3466)24-52-52, 41-11-88, 41-11-99; **Нижегород:** ул.Полтавская, д.32, тел.: (831)416-78-80, 416-78-70; **Новокузнецк:** ул.Вокзальная, д.32, тел.: (3843)72-35-54, (923)623-60-02; **Новосибирск:** Мочищенское шоссе, д.1/1, тел.: (383)399-12-91, 213-52-71; **Омск:** ул.70 лет Октября, д.10/3, тел.: (3812)70-10-06, 70-10-09, 58-07-80; **Орел:** ул.Курская, д.83, тел.: (4862)54-12-12 доб.132 114; **Оренбург:** пр-т Дзержинского, д.2А, тел.: (83532)56-11-44, 37-03-70; **Орск:** ул.Новосибирская, д.211, тел.: (83537)28-15-29; **Пенза:** ул.Володарского, д.2, оф.112, тел.: (8412)63-64-95, 63-64-96, 29-37-21; **Пермь:** ул.Дзержинского, д.17, тел.: (342)237-16-80, 237-15-60; **Петропавловск-Камчатский:** Северо-Восточное шоссе, д.48, тел.: (9638)31-50-63; **Псков:** ул.Первомайская, д.33, тел.: (8112)72-45-55; **Ростов-на-Дону:** ул.Войкова, д.136-138, тел.: (863)207-94-07; **Рязань:** 196 км Окружная дорога, д.12/7, тел.: (4912)99-79-82; **Самара:** 4-й проезд, д.66, тел.: (846)342-52-61; **Санкт-Петербург:** ул.Софийская, д.14, тел.: (812)269-06-45; **Саратов:** 1-ый Сторожевой проезд, д.11/244, тел.: (8452)72-31-71, (964)252-37-73; **Смоленск:** ул.Новоленинградская, д.16, тел.: (84812)27-97-27, 27-31-25, 27-31-35; **Ставрополь:** 2-й Юго-Западный проезд, д.1А, тел.: (8652)64-02-01; **Сургут:** Нефтеюганское шоссе, д.5, тел.: (3462)62-96-66; **Таганрог:** пер. Биржевой спуск, дом 8-1, тел.: (928)604-78-70; **Тамбов:** ул.Студенческая, д.12, тел.: (4752)71-15-40, 71-02-16; **Тверь:** ул.Индустриальная, д.6/2, тел.: (4822)47-58-20, 47-58-12; **Тула:** ул.Степанова, д.148, тел.: (4872)70-22-24; ул.Коминтерна, д.24, тел.: (4872)55-87-21; **Тюмень:** ул. 30 лет Победы, д.27, оф.105, тел.: (3452)69-67-16; **Улан-Удэ:** пр. Автомобилистов, д.4Б, тел.: (3012)42-80-81; **Ульяновск:** Московское ш., д.17, тел.: (8422)61-27-32, 65-83-83; **Усурийск:** ул.Советская, д.77, тел.: (4234)33-34-89; **Уфа:** ул.Пугачева, д.186, тел.: (347) 274-08-05, 274-08-06, 274-06-51; **Хабаровск:** пер.Гаражный, д.28Б, тел.: (4212)47-77-71; **Чебоксары:** ул.Калинина, д.109/1, оф.404, тел.: (8352)63-08-76, (902)328-02-15; **Челябинск:** ул. Молодогвардейцев, д.7/3, тел.: (7351)220-74-05; **Южно-Сахалинск:** пер.Солнечный, д.2, тел.: (42422) 72-40-45, 72-73-88; **Якутск:** ул.Дзержинского, д.52/3, тел.: (4112)40-11-00, 47-38-88; **Ярославль:** ул.Магистральная, д.14, оф.312, тел.: (4852)45-76-72, 45-87-91

Центральная диспетчерская сервисной службы (495) 660-66-06

**В связи с постоянным увеличением числа Сервисных Центров,
смотрите полный список на www.fubag.ru**

